

Инструкция по установке

SKODA KAROQ

(2020-)

SKODA KODIAQ

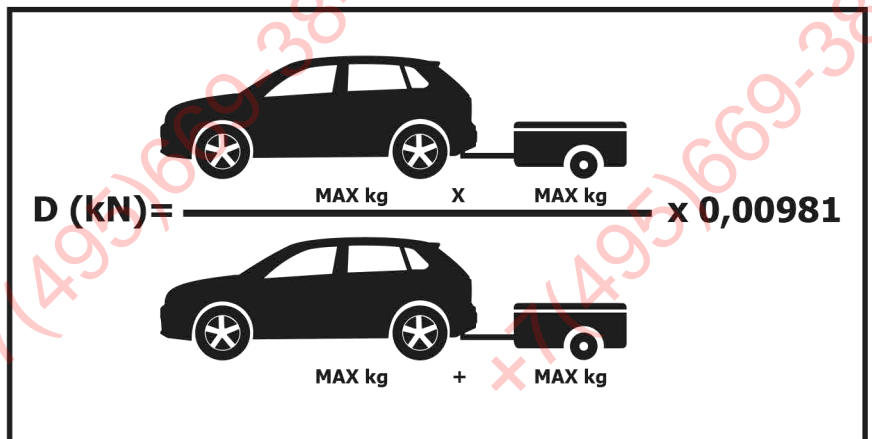
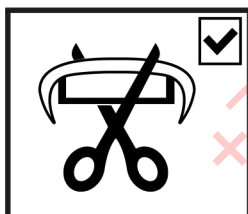
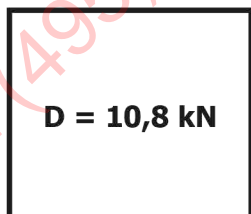
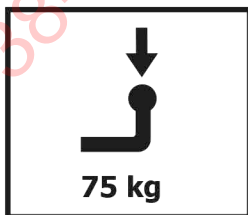
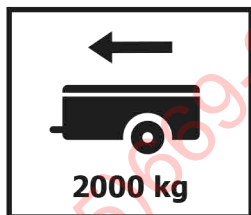
(2017-)

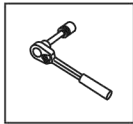
VOLKSWAGEN TIGUAN

(2016-)

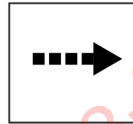


Арт.: F.5111.002

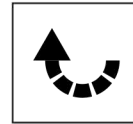




Вкрутить/выкрутить используя инструмент



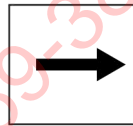
Движение



Поворот

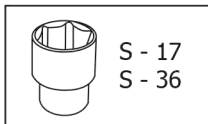
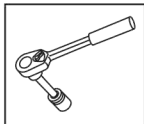


Вкрутить/выкрутить не затягивая

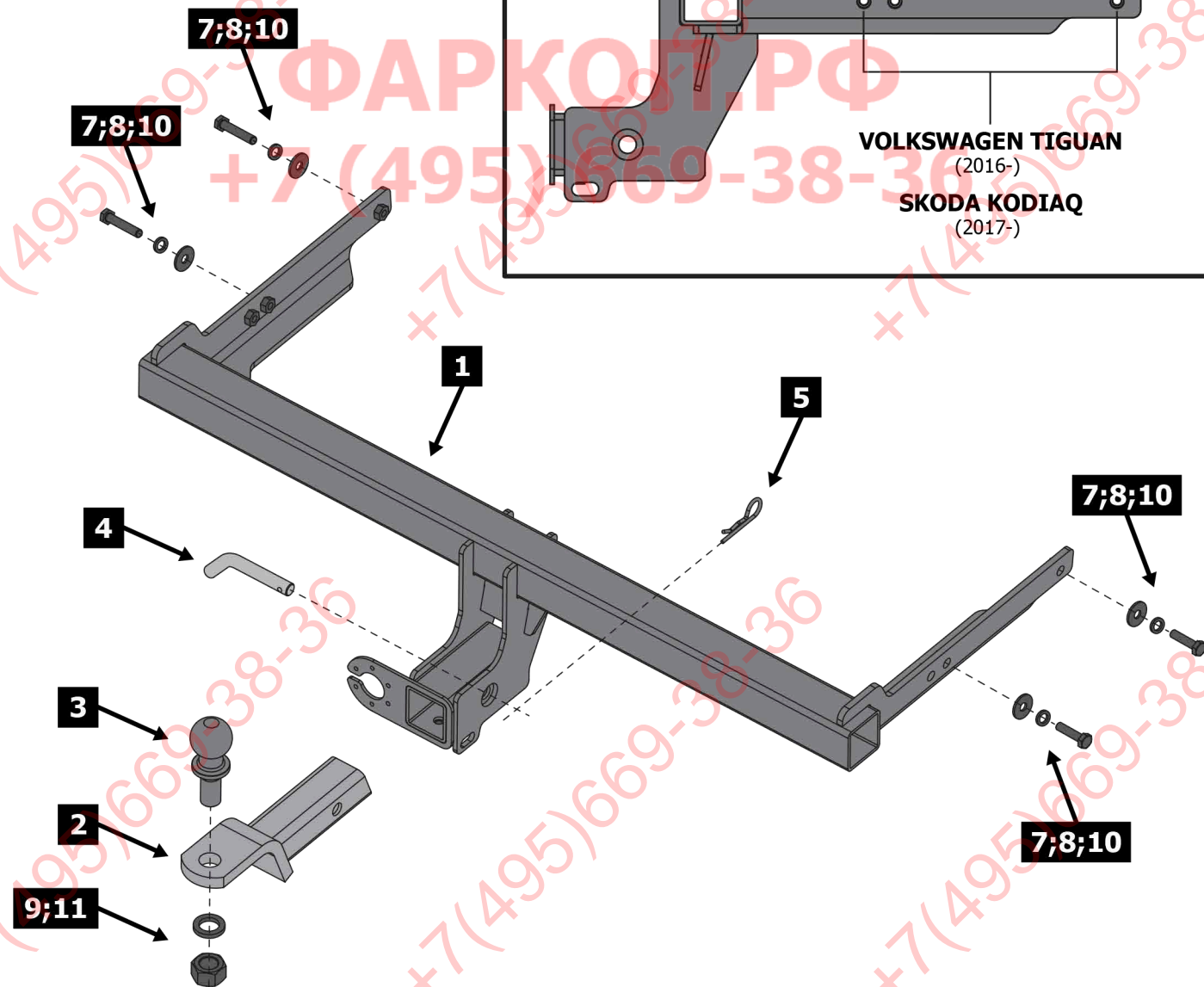
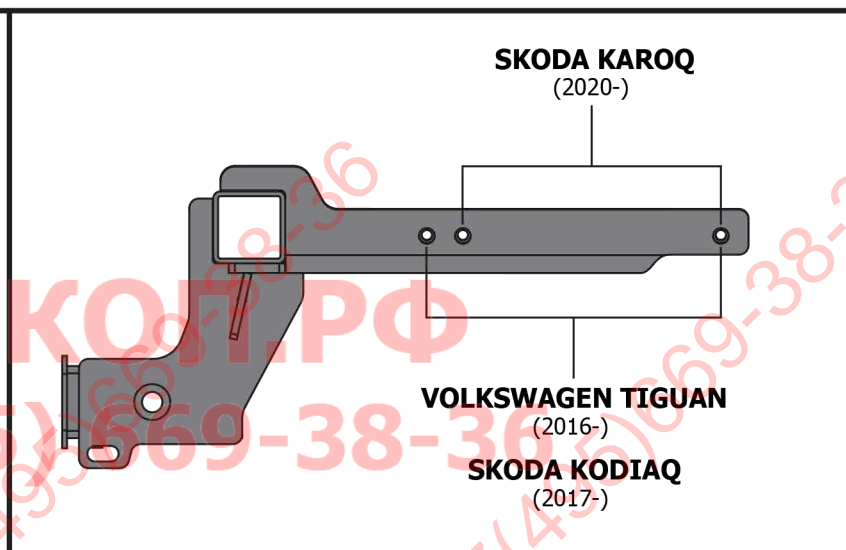


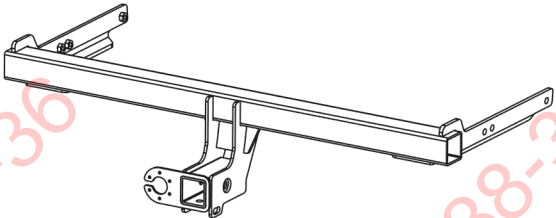
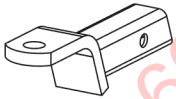



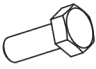
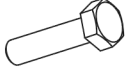




Расположение

Используемый инструмент:



S - 17
S - 36



1	x1	Балка	
2	x1	Переходник	
3	x1	Шар	
4	x1	Штифт	
5	x1	Шплинт	
6	x1	M10x20	
7	x4	M10x40	
8	x4	Ø 10	
9	x1	Ø 24	
10	x4	Ø 10	
11	x1	M24	

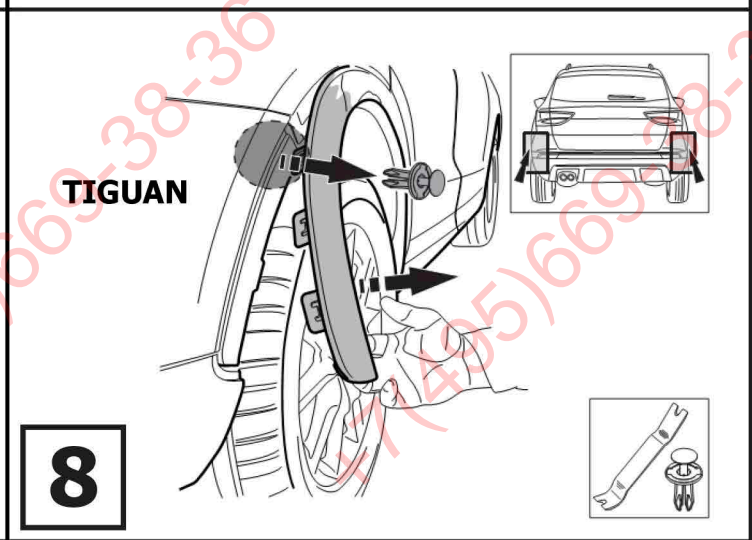
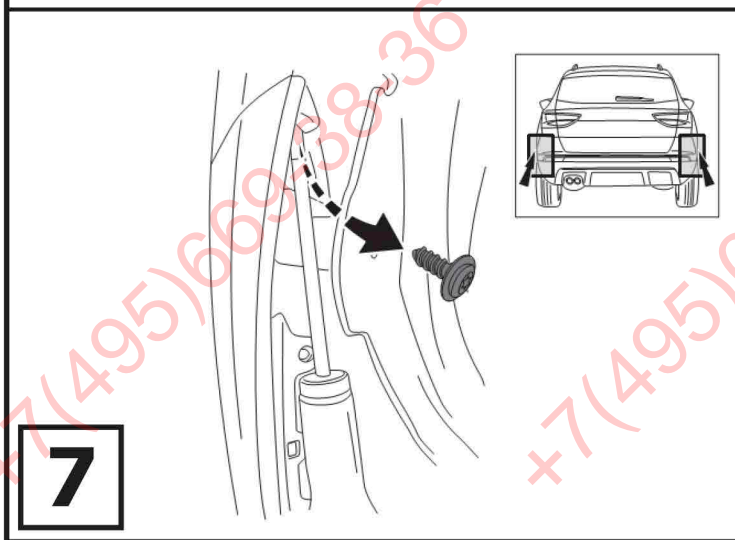
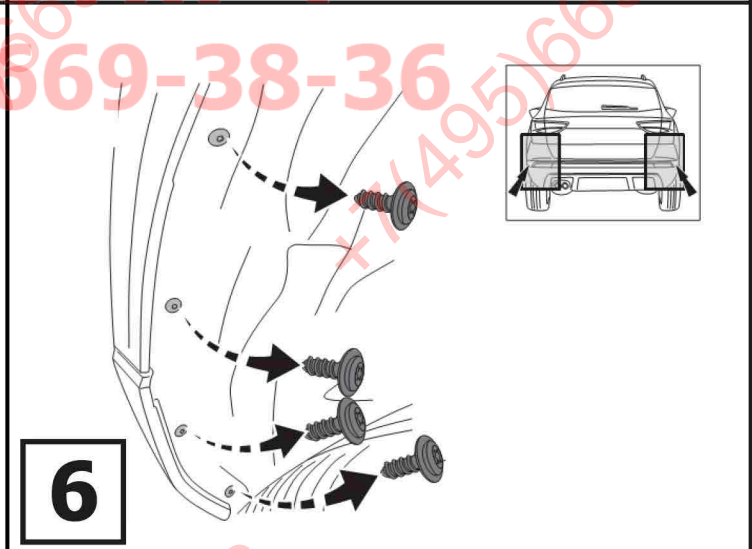
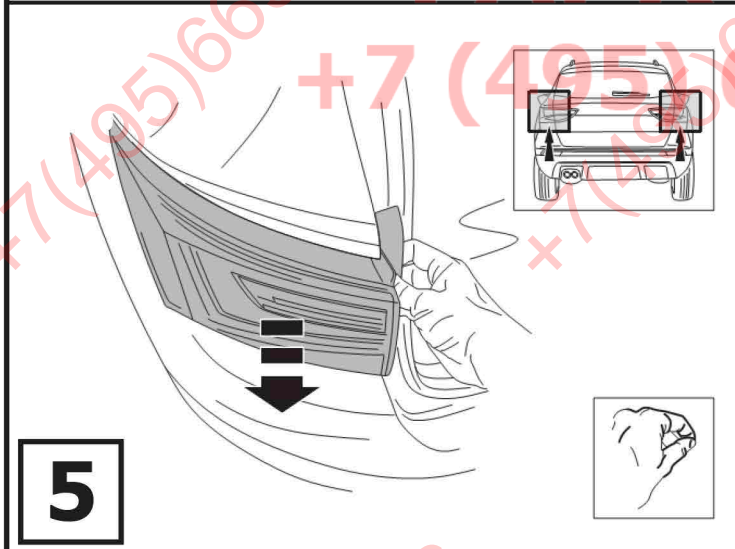
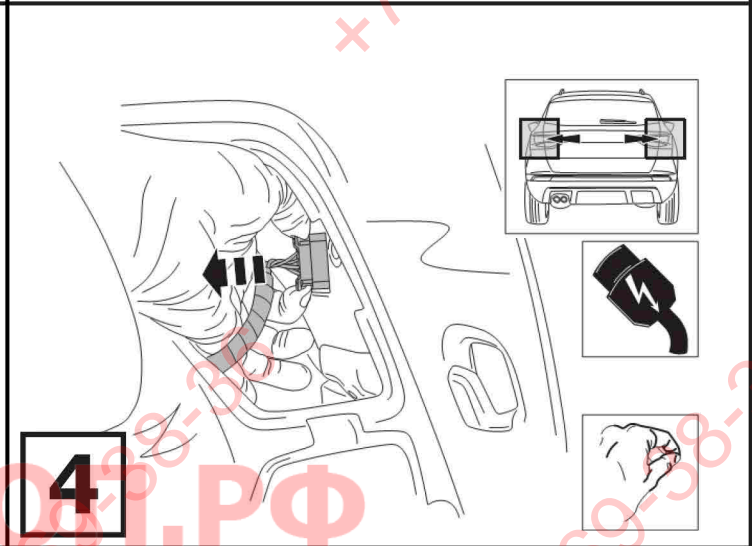
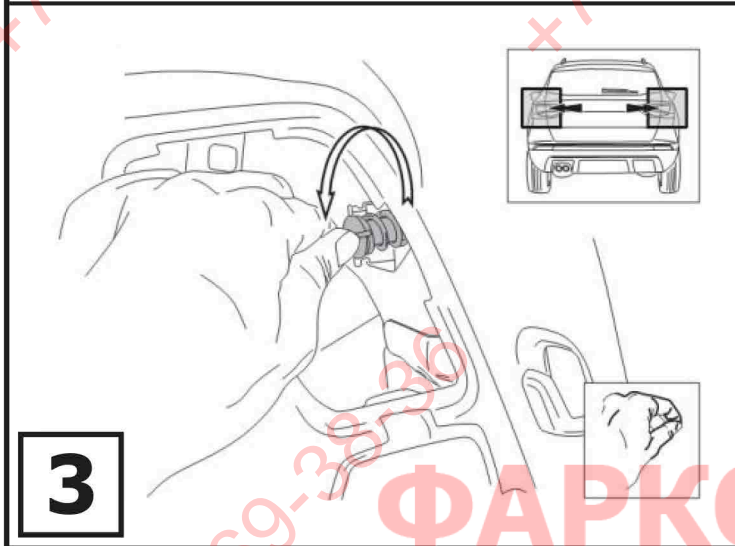
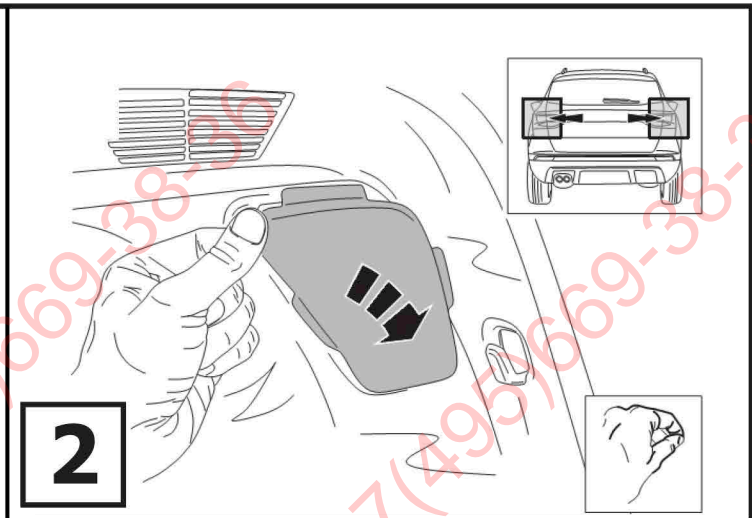
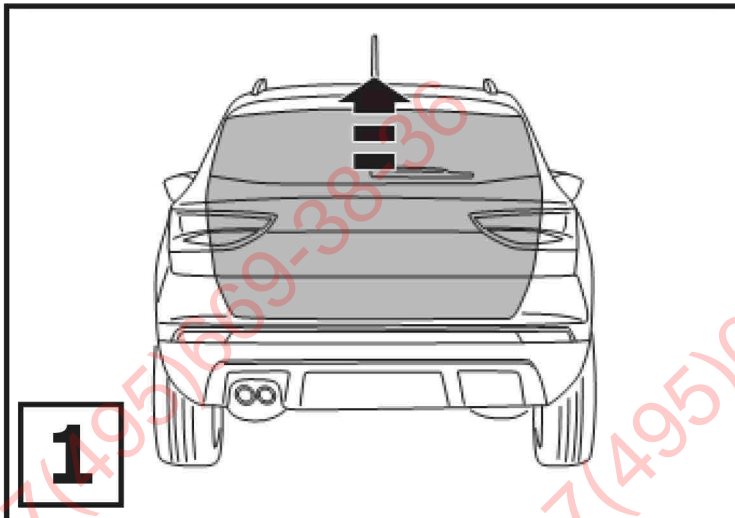
ФАРКОГ.РФ

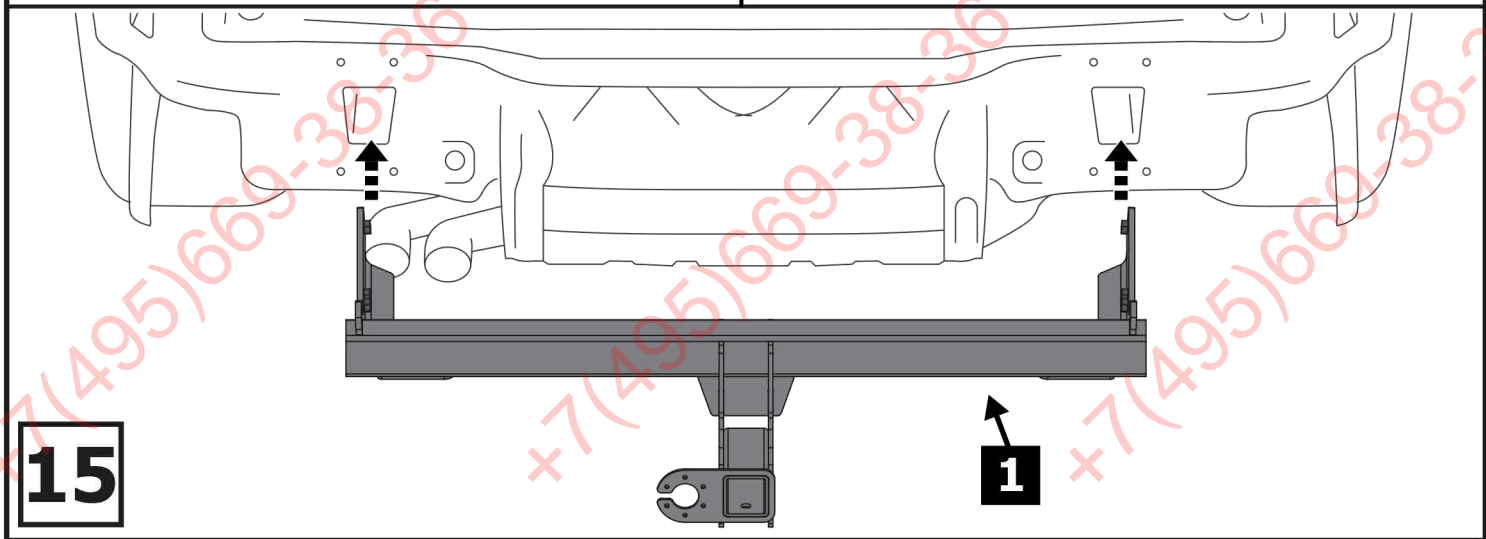
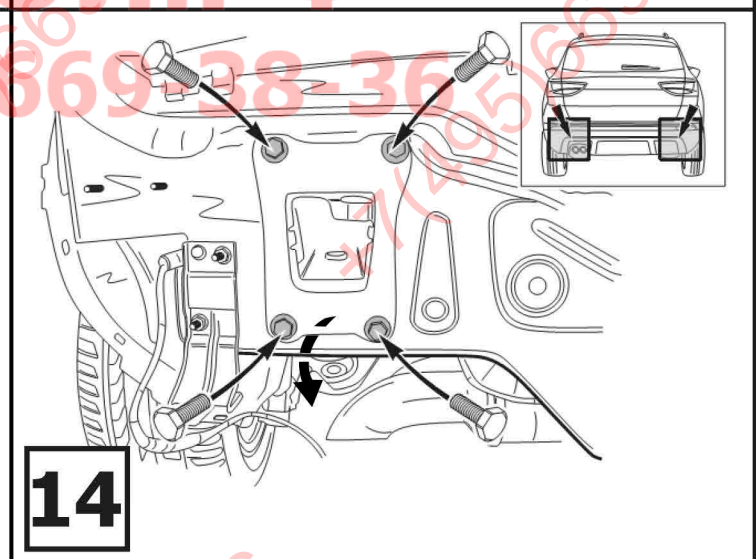
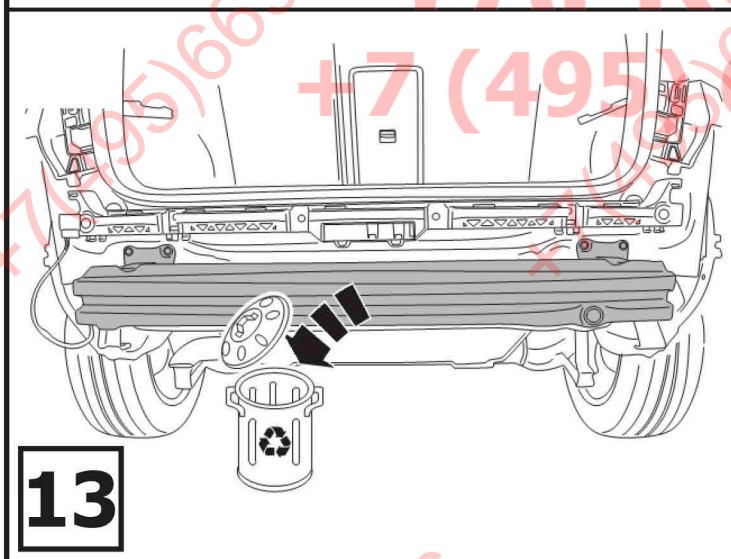
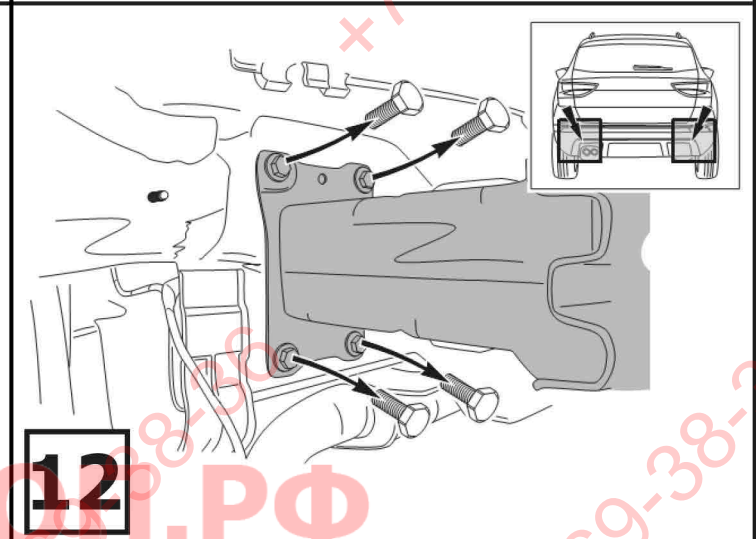
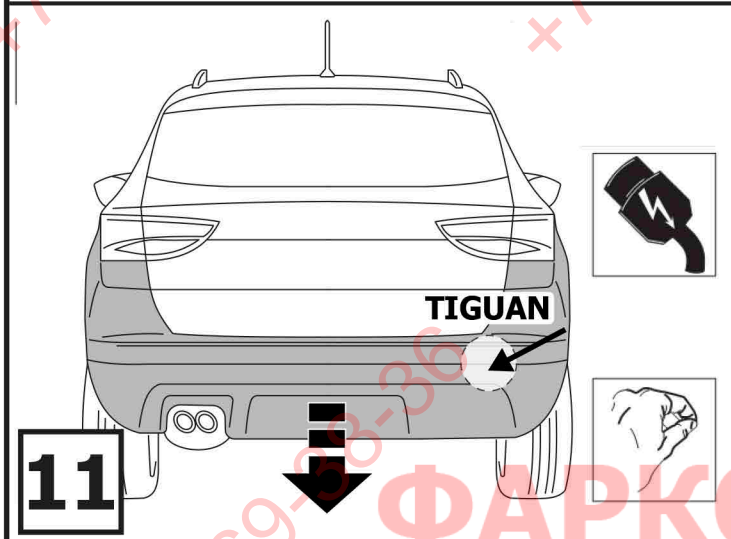
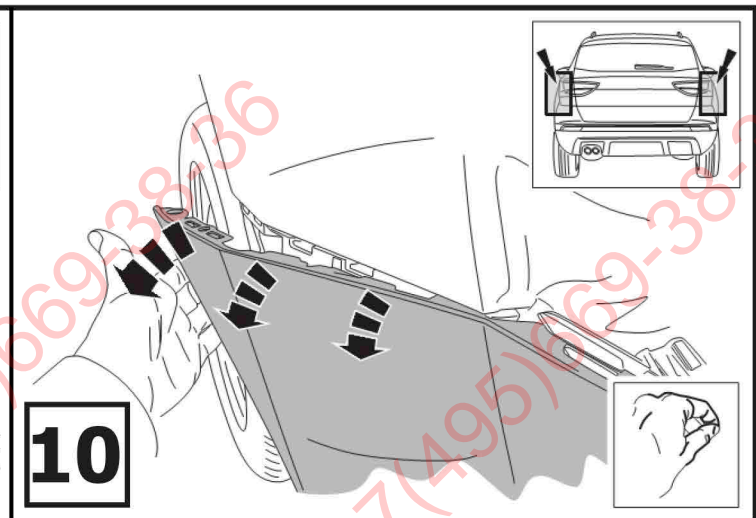
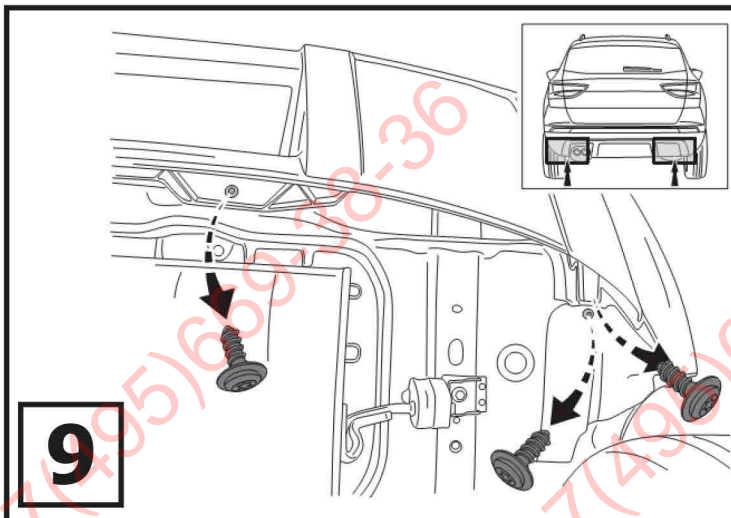
+7 (495) 669-38-36

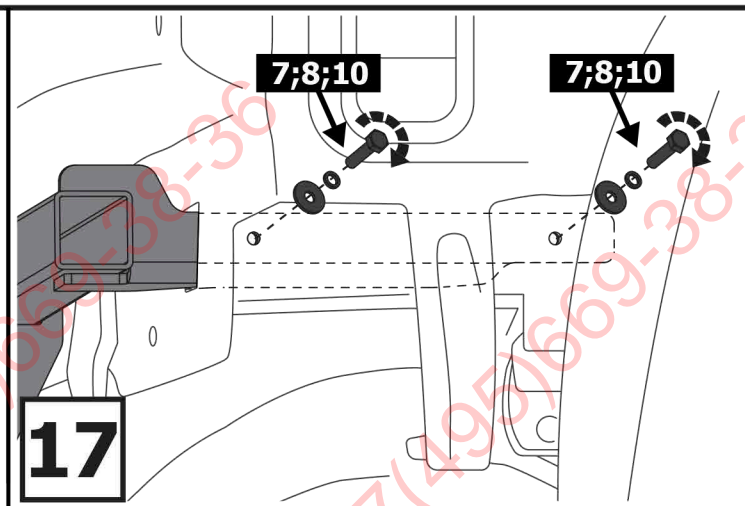
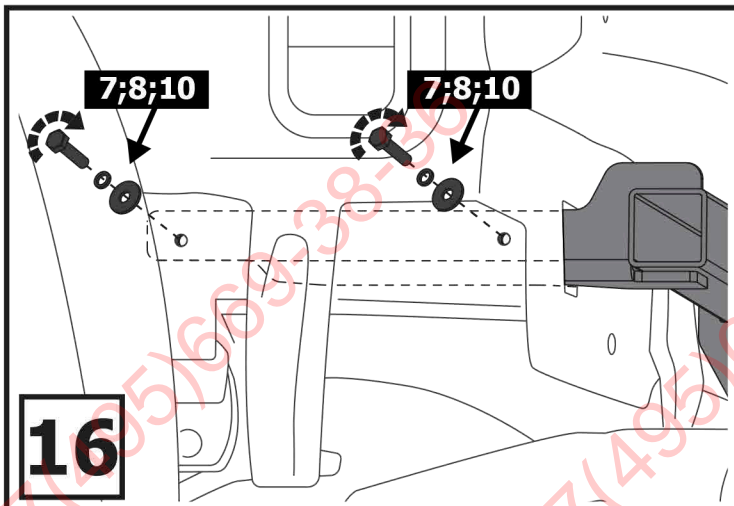
+7(495)669-38-36

+7(495)669-38-36

+7(495)669-38-36

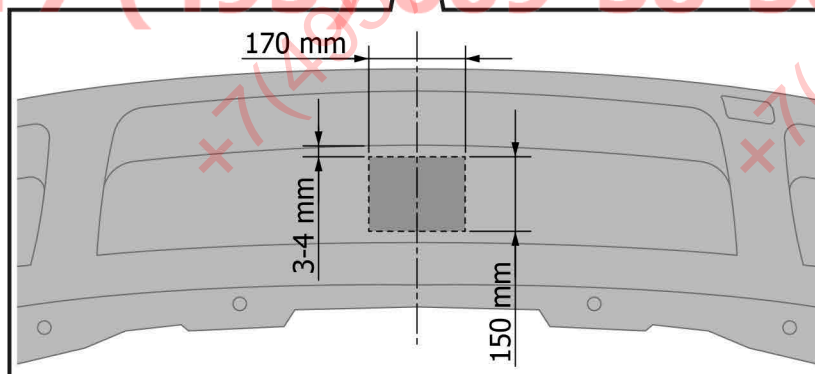
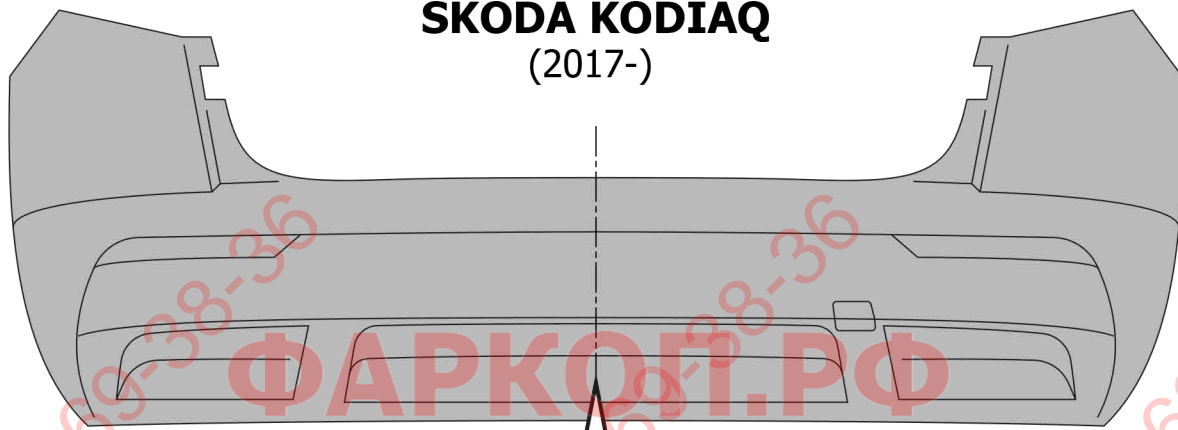




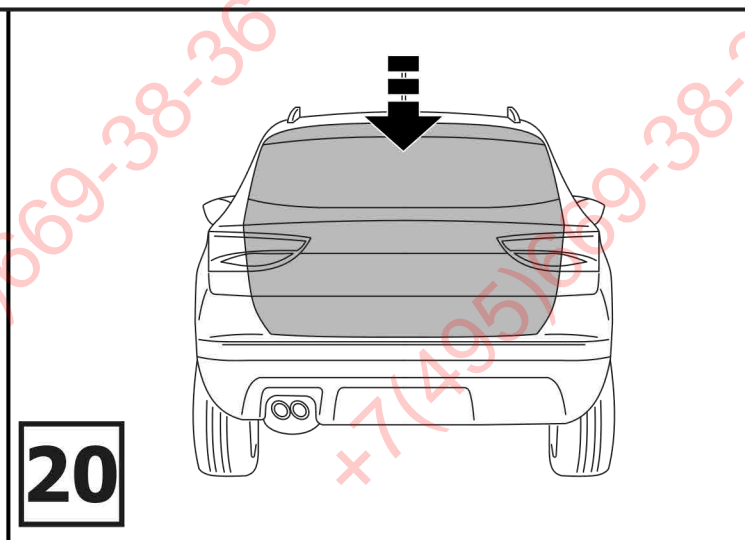
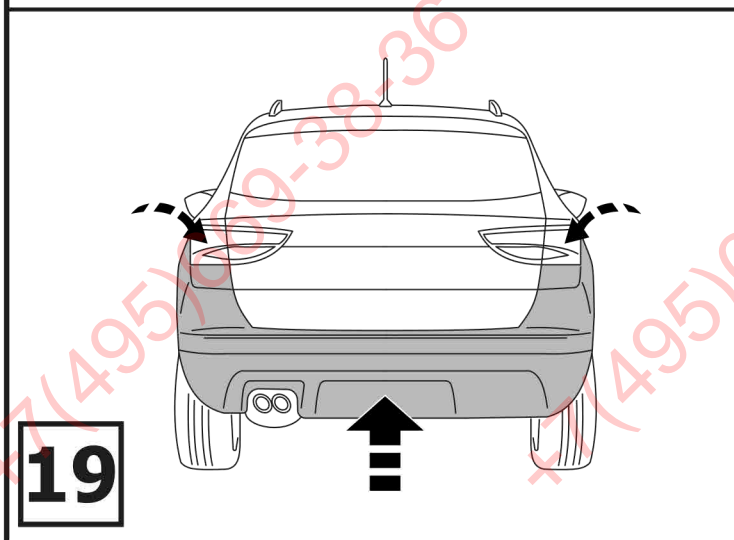


SKODA KAROQ
(2020-)

SKODA KODIAQ
(2017-)



18



19

20

